

Stelzenhaus mit Schaukel

390 x 319 x 316 - GP2376



Montage und Sicherheitshinweise

Liebe Eltern, bitte vor der Montage lesen.

Mit den Kinderspielhäusern besitzen Sie ein einzigartiges Spielsystem. Das Programm wurde in enger Zusammenarbeit mit dem TÜV-Süd entwickelt. Es entspricht den aktuellen Sicherheitsanforderungen. Die verwendeten Materialien entsprechen der Norm DIN EN 71-8:2009-12. Spielgeräte für den privaten Bereich. Wichtig: es dürfen nur Kinderspielhäuser Bauteile und Zubehörteile verwendet werden. Sonst erlischt die Gewährleistung.

Kinder unter drei Jahren dürfen dieses Spielgerät leider noch nicht benutzen.

Ständige Aufsicht von Erwachsenen ist eine Pflicht und notwendig, wenn die Kinder an oder auf den Geräten spielen.

Der Aufbau der Geräte sollte nur von Erwachsenen durchgeführt werden.

Falsche Benutzung entlastet den Hersteller aus seiner Verantwortung. Das gilt auch bei der Anbringung schwerer Materialien wie z.B. Ketten, Stangen und Seilen.

Falsche Montage entlastet ebenfalls den Hersteller aus seiner Haftung. Weichen Sie deshalb nicht von den Montageanleitungen ab, verändern Sie nichts an Design oder Ausführung.

Testen Sie das Spielgerät nach dem Aufbau. Erst wenn die Anlage komplett aufgebaut ist, der Montageplatz aufgeräumt und die Anlage auf Stabilität und Sicherheit überprüft wurde, kann mit der Spielparty begonnen werden.

Wichtig:

Regelmäßige Kontrollen aller Bauteile und Verbindungen sind unbedingt durchzuführen. Werden bei der Kontrolle nicht reparierbare Fehler oder Beschädigungen festgestellt, muss das Spielgerät gesperrt werden.

Der Boden unter dem Spielgerät sollte weich und „fallfreundlich“ sein. Tabu sind alle harten Böden wie Betonflächen oder Asphalt. Fallschutzmatten unter die Fallflächen verlegt bringen die Sicherheit, die Ihre Kinder brauchen. Als Alternativen bieten sich an: feiner Sand, Holzschnitzel oder Rindenmulch. Diese Materialien sollten mindestens 30 cm in den Boden eingebracht werden.

Pflegen Sie die Holzbauteile nur mit offenporigen Holzlasuren. Beachten Sie immer die Herstellerangaben und achten Sie darauf das erst nach ca. 2- 3 Monaten gestrichen werden kann, da das kesseldruckimprägnierte Holz erst ausreichend trocknen muss. Es sollten auf keinen Fall Lacke verwendet werden. Lacke erzeugen eine glatte

Oberfläche. Diese wird rutschig und somit für die Kinder gefährlich. Das Spielgerät mit seinen Komponenten ist ausschließlich für die private Nutzung hergestellt und nicht für den öffentlichen Gebrauch bestimmt.

Wichtig: Die Montageanleitung, Bauteilliste und alle beiliegenden Dokumente sind für die Dauer der Benutzung des Spielgerätes aufzubewahren.

Sicherheitsabstände:

Zum Boden: Bei Schaukeln mindestens 35 cm Abstand
Schaukeln untereinander: mindestens 45 cm Abstand zwischen mehreren schaukelnden Produkten und auch zum Gerüst.

Checkliste, bitte überprüfen Sie:

- Die gesamte Anlage auf Standsicherheit.
- Die Anlage auf Vollständigkeit.
Den Sicherheitsbereich entnehmen Sie dem beiliegendem Plan
- Die Schrauben, Muttern, Bolzen und sonstige
- Verbindungen auf Festigkeit. Gelöste Teile sind sofort nachzuziehen.
- Die Schaukelhaken auf Abnutzung, sichere Befestigung, und durchrosten.
- Alle Seile und Seilverbindungen auf Festigkeit.
- Die Gegenstände auf Rutschgefahren. Materialien, die der Witterung ausgesetzt sind, vermoosen schnell und werden rutschig.

Weitere Tipps:

Im Rahmen der Unfallvorsorge sprechen Sie mit Ihren Kindern, dass diese niemals

- Mit Kleidung spielen, die sich in Netzen, Ringen, Spalten, an der Rutsche oder anderen Bauteilen verfangen können. Vermeiden Sie Kleidung mit langen Kordeln, Schnüren oder weite Kleidung.
- Leere Schaukeln schwingen lassen.
- Aus der Schaukel herausspringen.
- Schräg schaukeln und nicht außerhalb der Mitte der Sitze sitzen.
- Andere schwingende und schaukelnde Kinder festhalten oder abstoppen.
- An den Holzbauteilen über Kopf hängen.
- Vor und hinter oder auch zwischen bewegten und schwingenden Teilen herumlaufen. Sie sollten abwarten, bis die schwingenden Teile wieder still stehen.
- Seile verdrehen, aufdrehen, verknoten oder Körperteile umwickeln.

Montage und Sicherheitshinweise

Ihr Spielgerät wurde in unserem Werk mit besonderer Sorgfalt gefertigt. Sollte es doch einmal zu einer Reklamation kommen, legen Sie ihrem Händler die Kontrollnummer und den Einkaufsbeleg vor.

Holz verbindet eine Vielzahl von hervorragenden Eigenschaften: Wärmedämmung, Schallschutz, hohe Festigkeit bei guter Elastizität, hohe Widerstandskraft bei Belastung, leichte Bearbeitung und vieles mehr. Wenn man Holz kennen und lieben lernt, wird man die folgenden besonderen Eigenschaften von Holz gerne in Kauf nehmen. Bitte beachten Sie auch die besonderen Eigenschaften des Naturprodukts Holz, welches witterungsbedingten Schwankungen unterliegt und sich dadurch im Laufe der Zeit verändern kann. Folgende Veränderungen sind normal und sind kein Grund zur Beanstandung oder Reklamation

Äste und die natürliche Maserung von Holz

Ein Baum wächst nicht kerzengrade. Seine Maserung und die Menge der sichtbaren Äste variieren. Äste, die an mindestens einer Stelle fest mit dem Holz verwachsen sind, sowie deren Anzahl, stellen keine Qualitätsminderung dar.

Harzaustritte

Harzaustritte und Harzgallen sind bei Nadelhölzern normal. Störende Harzflecken können durch ein Abschaben und vorsichtiges Entfernen mit Hilfe von Terpentin behoben werden.

Imprägniertes Holz: Salzausblühungen

Bei der Kesseldruckimprägnierung dringen Kupfersalze tief in das Holz ein und schützen es vor Schimmel und Insektenbefall. Diese Salzausblühungen (grün- und weißlichen Stellen an der Holzoberfläche) sind absolut unbedenklich und wittern im Laufe der Zeit ab.

Raue Stellen

Wir achten bei Verarbeitung der Hölzer auf eine sorgfältige Verarbeitung und Sortierung. Es kann trotzdem vorkommen das im Astbereich und auf der Fläche raue Stellen sind. Kleine Fransen an den Brettenden können einfach mit Schleifpapier geglättet werden

Trockenrisse, Verwerfungen

Aufgrund der unterschiedlichen Dichte von Holz und seiner gewachsenen Strukturen, kommt es beim Quellen und Schwinden des Holzes zu unterschiedlichen Stärken und Breiten und Verwerfungen der Bauteile. In der Folge können sogenannte Trockenrisse entstehen, welche die statischen Eigenschaften und die Festigkeit des Holzes jedoch nicht beeinflussen. Trockenrisse sind unbedenklich und stellen somit keinen Reklamationsgrund dar.

Farbspiel

Jeder Baum ist ein Einzelstück. Seine Form, Farbe und Maserung unterscheidet ihn auch nach der Verarbeitung. Dieses schöne natürliche Farbspiel der Holzarten unterstreicht den Charakter und das lebendige Aussehen von Holz. Bei der Kesseldruckimprägnierung nimmt das Holz während des Imprägnierens im Druckkessel die Imprägnierlösung aufgrund unterschiedlicher Dichte nicht gleichmäßig auf. Die Farbunterschiede gleichen sich durch Bewitterung und UV-Strahlung der Sonne mit der Zeit an und unterschiedliche Grautöne bilden sich. Einige Hölzer bekommen eine schöne graue Patina. Diese natürliche Vergrauung hat keinen Einfluss auf die Nutz- und Haltbarkeit der Produkte und ist kein Reklamationsgrund

Bitte beachten Sie auch folgende Hinweise :

nur für den Hausgebrauch

nur für den Gebrauch im Freien bestimmt

Benutzung unter unmittelbarer Aufsicht von Erwachsenen

maximal 3 Kinder gleichzeitig

zusätzliche Bodenankerungen für die Montage erforderlich

nicht für Kinder unter 3 Jahren geeignet

Altersempfehlung : 3 bis 14 Jahre

Stückliste Spielhaus mit Kletterschaukel Ronja

Pos.Nr	Fichte	Bezeichnung		Anzahl
10		Pfosten	90 x 90 x 2400	5
20		Leitersprossen	27 x 70 x 750	3
30		Längsträger	40 x 90 x 2070	2
40		Mittelträger	40 x 90 x 1810	1
50		Querträger	40 x 90 x 1120	2
60		Bodendielen	21 x 145 x 1200	14,5
70		Giebelelement geschlossen		1
80		Hauswand mit Fenster		1
80		Hauswand ohne Fenster		1
90		Giebelelement mit Tür		1
100		Balkongeländer quer	27 x 70 x 660	2
110		Balkongeländer längs	27 x 70 x 1200	1
120		Sparren	27 x 120 x 926	2
130		Sparrenzange	27 x 120 x 500	1
140		Geländerelemente	19 x 90 x 850	12
150		Dachelemente	45 x 825 x 2300	2
160		Kletterelement	90 x 680 x 2200	1
161		Kletterelement	90 x 680 x 2200	1
170		Strebe oben	40 x 70 x 236	1
180		Strebe unten	27 x 68 x 1300	1
190		Kletterboden Dielen	27 x 120 x 520	4
200		Kletterboder Unterzug	30 x 30 x 470	2
210		Schaukelbalken	90 x 90 x 1850	1
220		Zubehör Spielhaus Ronja		1

Inhalt Zubehörpaket:

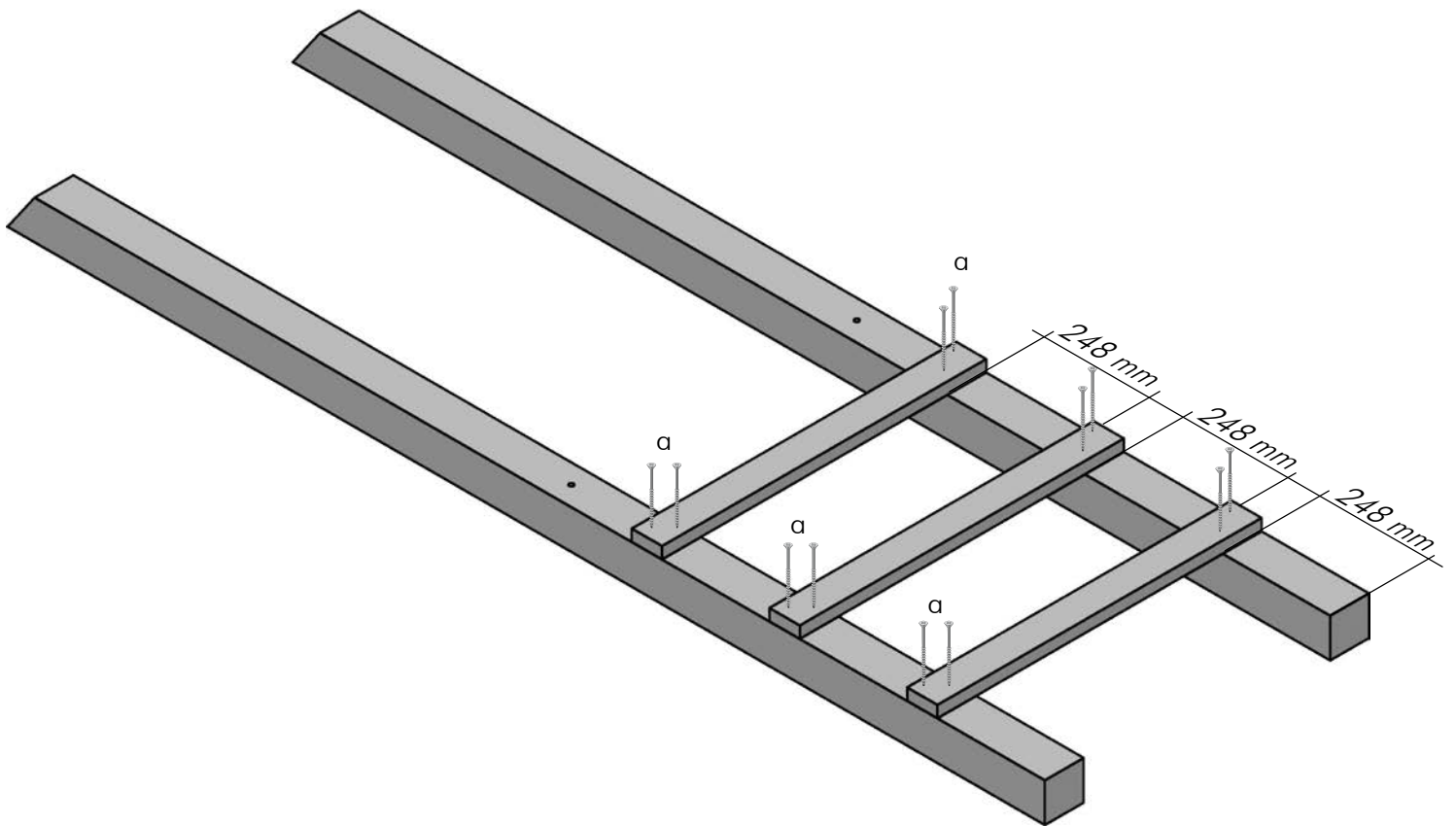
Pos. Nr.	Bezeichnung	Anzahl
a	Kreuzschrauben 5 x 80	115
b	Schlossschraube 10 x 150	5
c	Kreuzschrauben 4 x 60	50
d	Kreuzschrauben 5 x 100	12
e	Kreuzschrauben 4 x 35	40
f	Kreuzschrauben 4 x 45	23
g	Kreuzschrauben 8 x 80	8
h	Schlüsselschraube mit Mutter und U-Scheibe 10 x 160	2
i	Maschienenschraube 10 x 120	1
j	Schaukelhaken	2
k	Schaukelsitz	1
l	Winkel	1
m	Bitumenbahnen 2,38 Meter	2
n	Dachnägel 2 x 20	50

Folgendes Werkzeug wird benötigt:

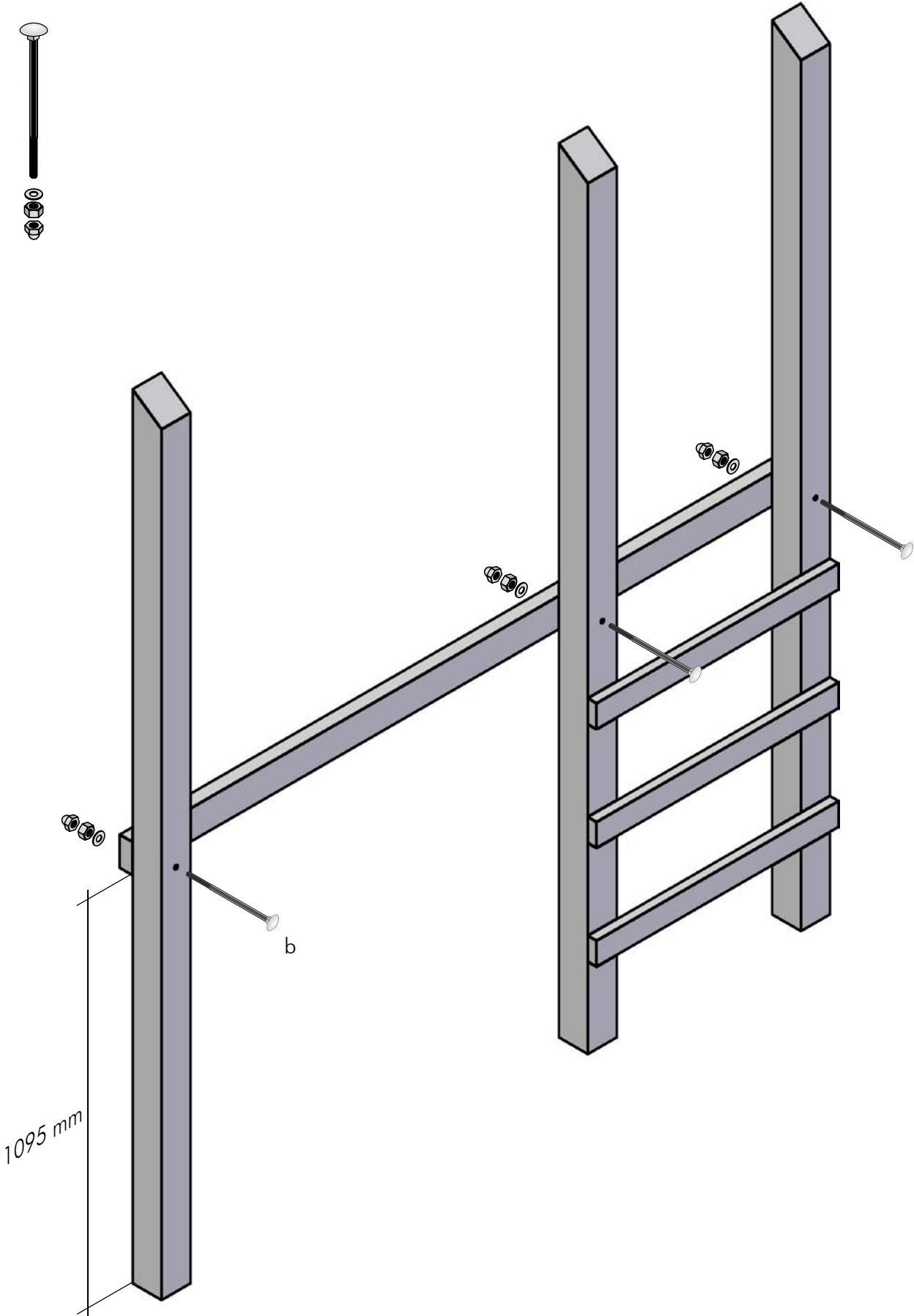
- Gliedermaßstab oder Bandmaß
- Hammer
- Wasserwaage
- Akkuschauber
- Schraubenschlüssel
- 2 Schraubzwingen



12x α.
5 x 80



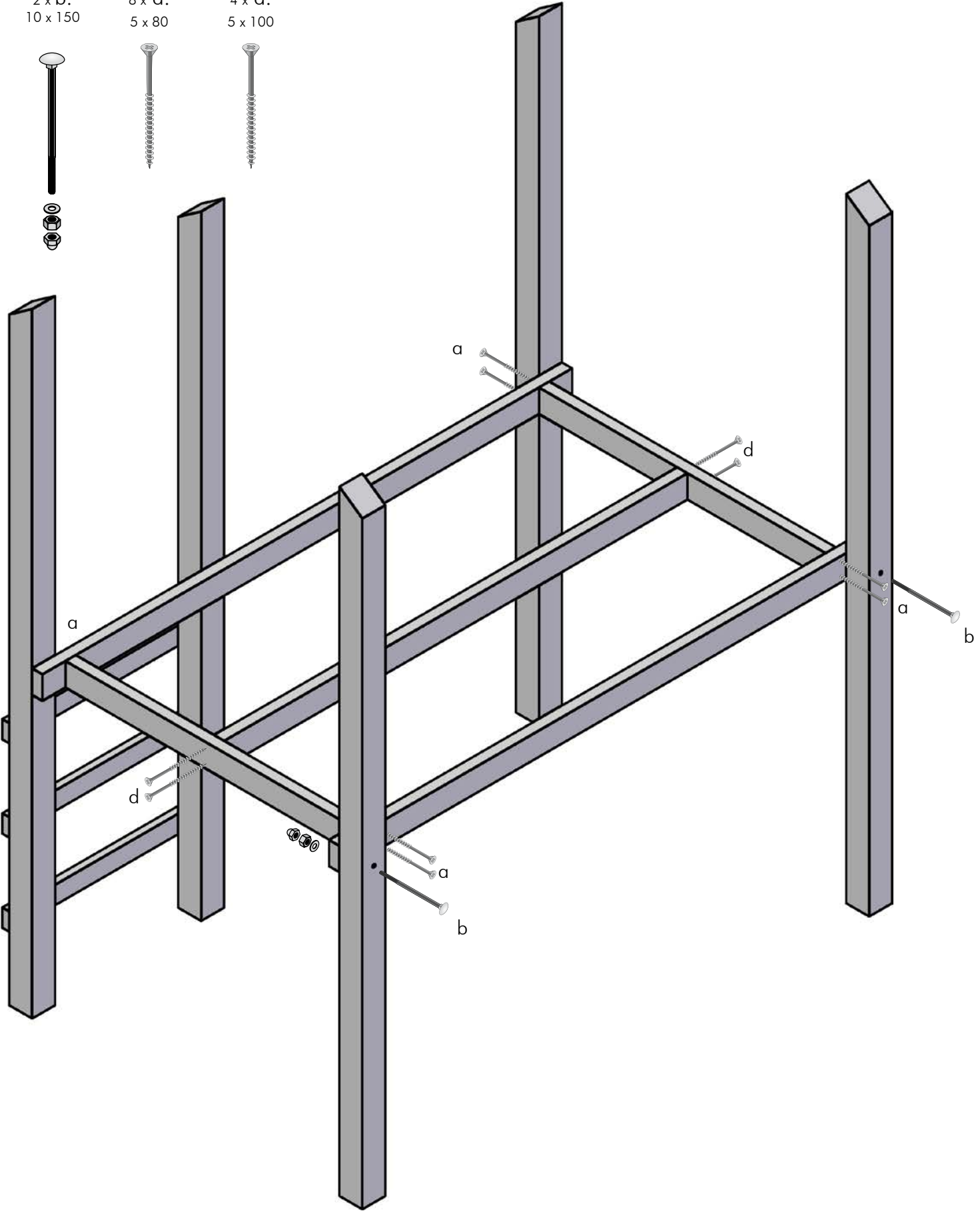
3 x b.
10 x 150



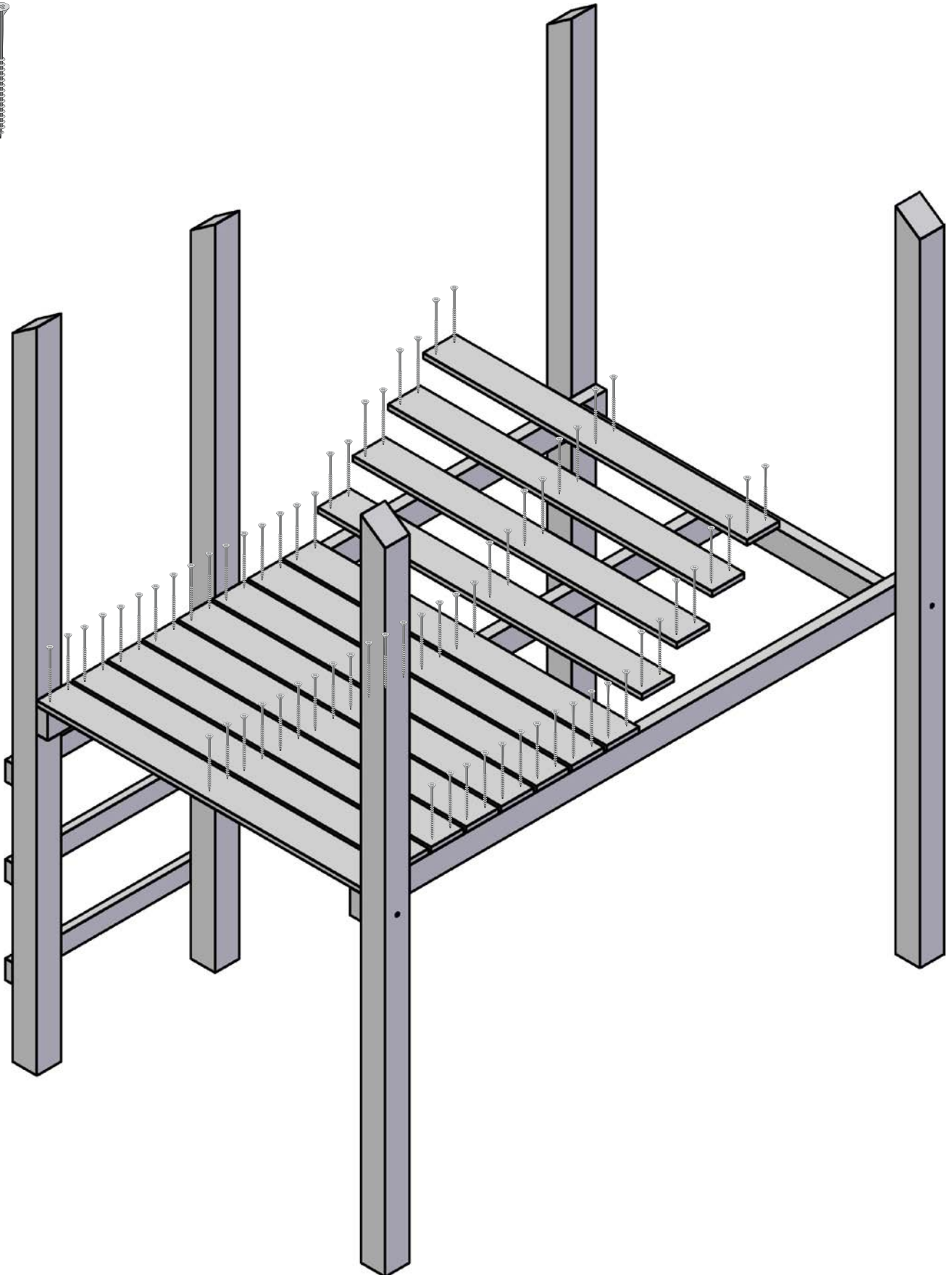
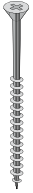
2 x b.
10 x 150

8 x a.
5 x 80

4 x d.
5 x 100



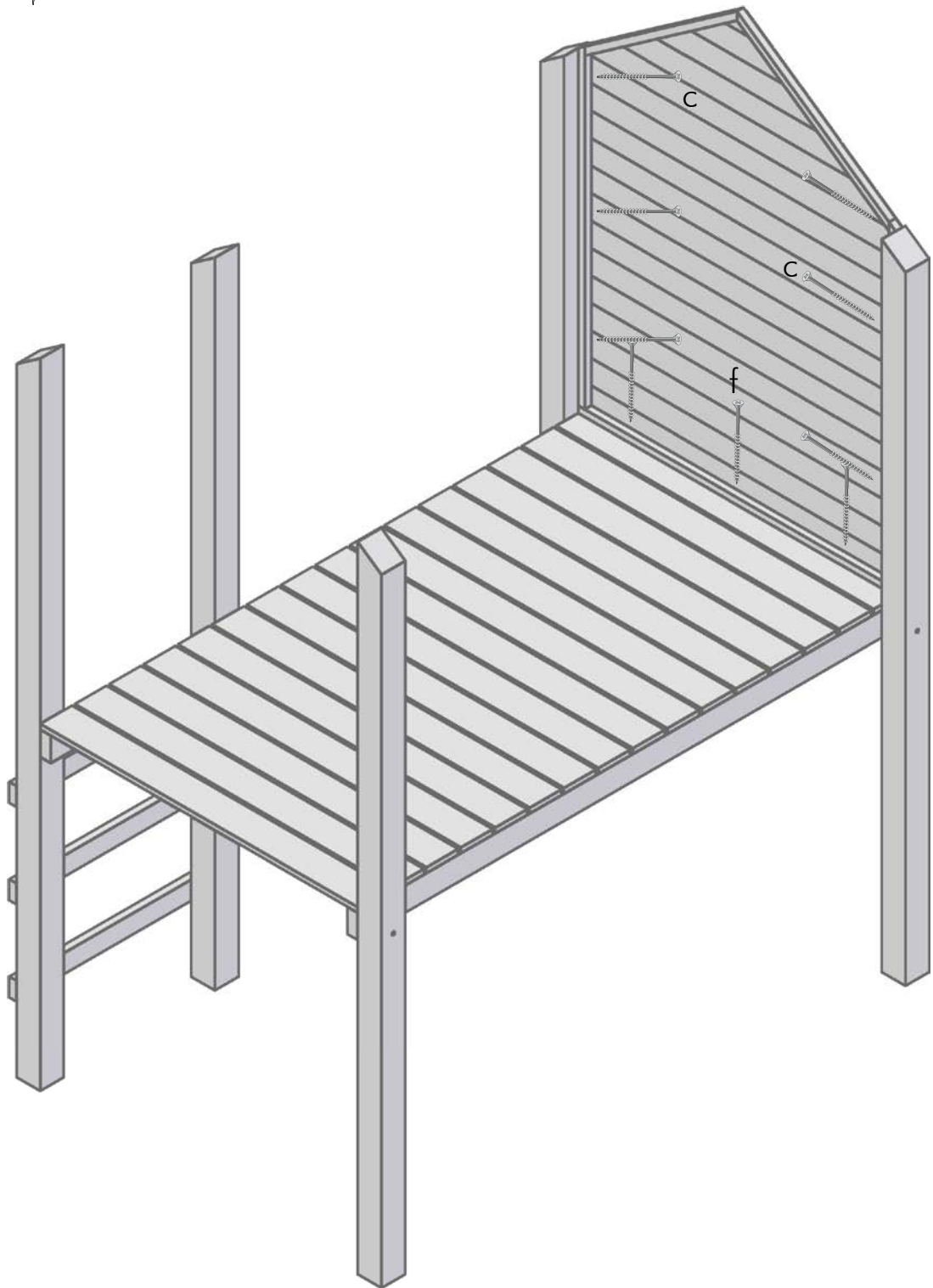
87 x Ø.
5 x 80



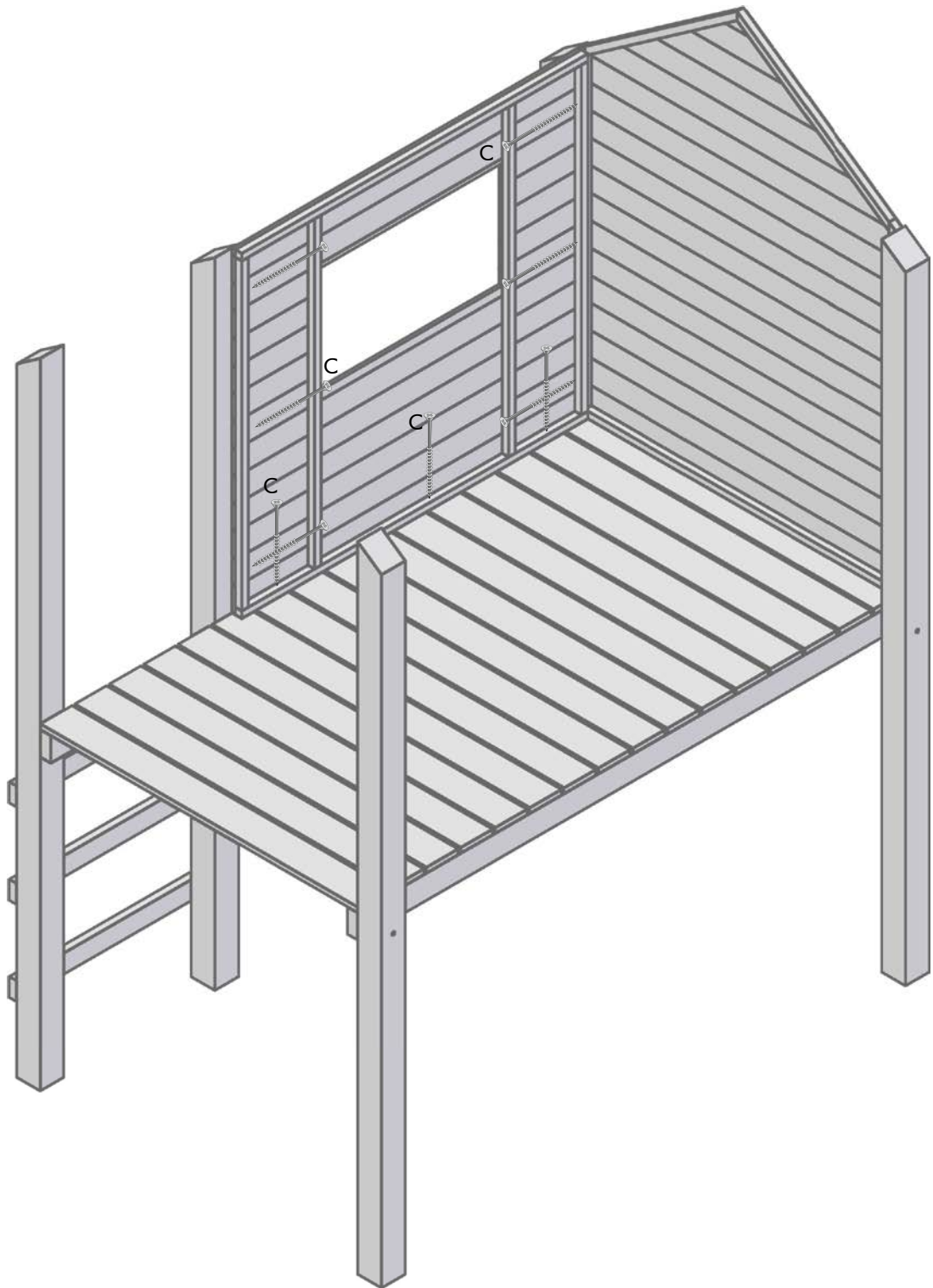
6 x C
4 x 60



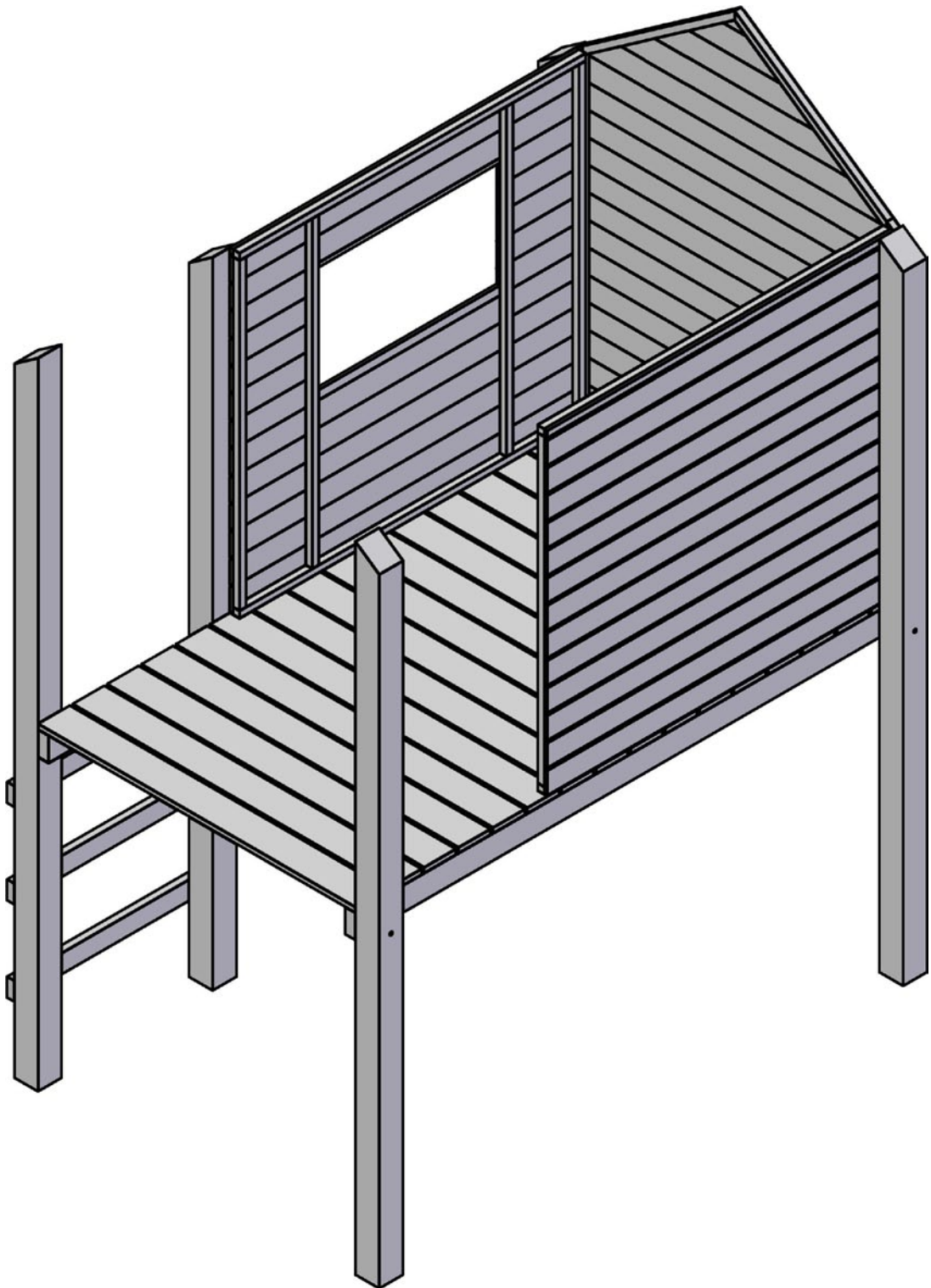
3 x f
4 x 45



9 x C
4 x 60



9 x C
4 x 60



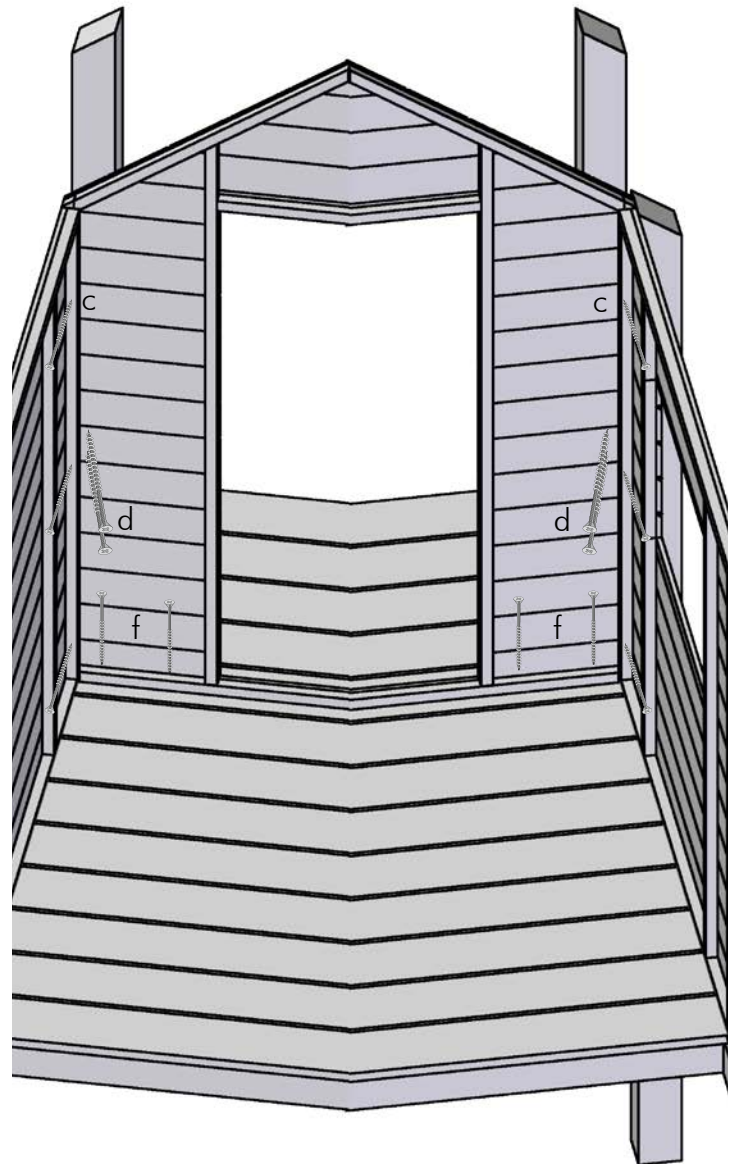
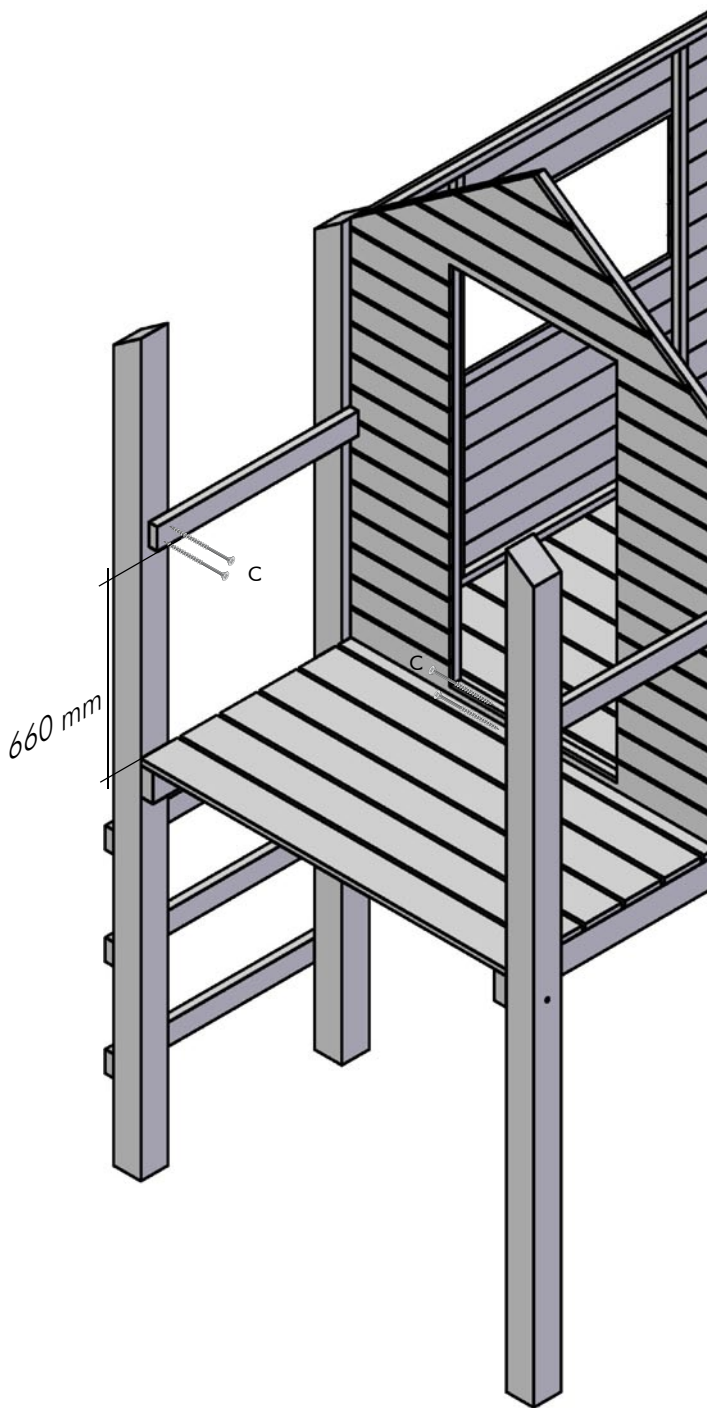
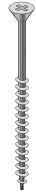
10 x C
4 x 60



4 x f
4 x 45

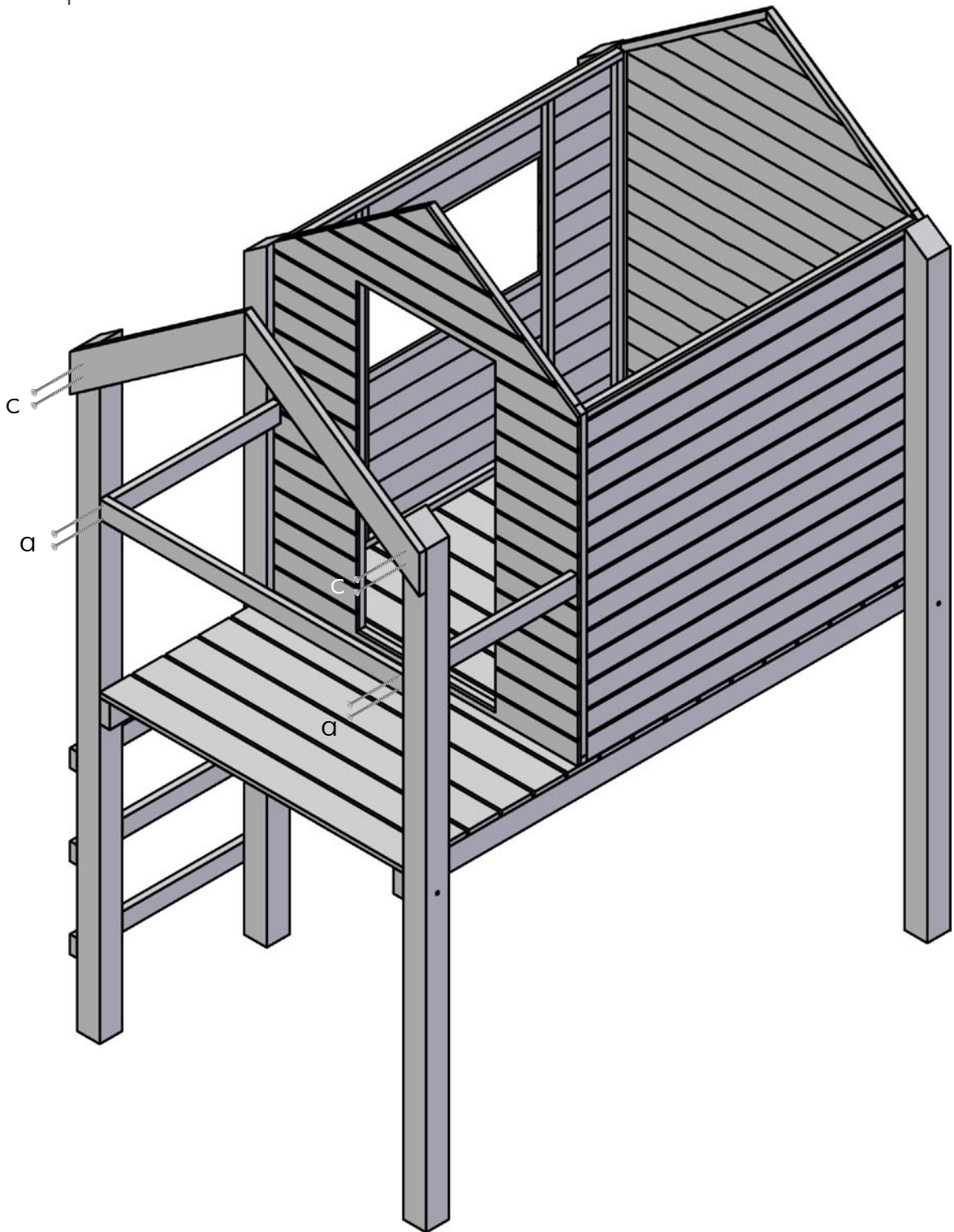
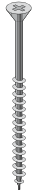


4 x d
5 x 100

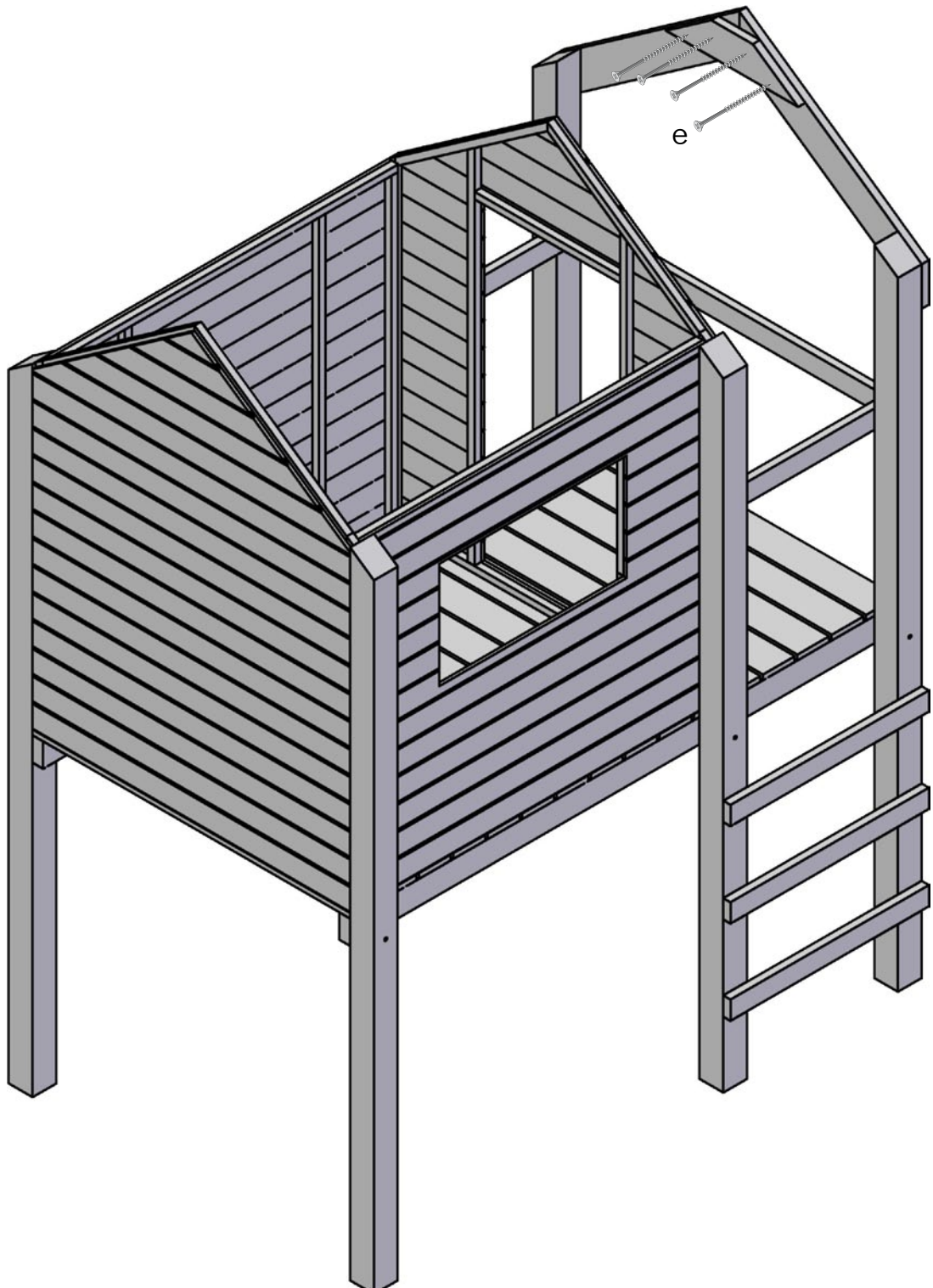


4 x C
4 x 60

4 x a.
5 x 80



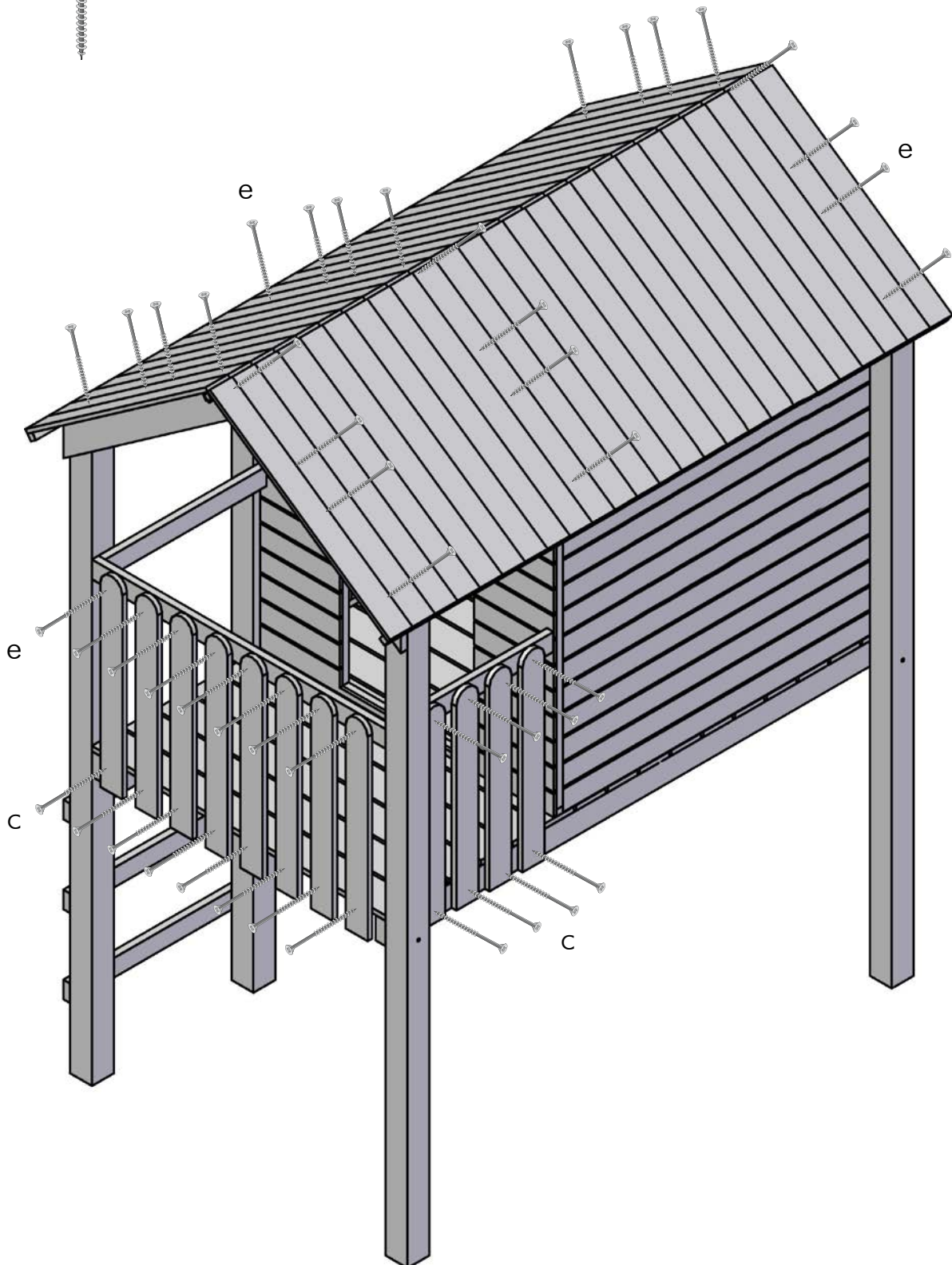
4 x E
4 x 35



36 x e
4 x 35



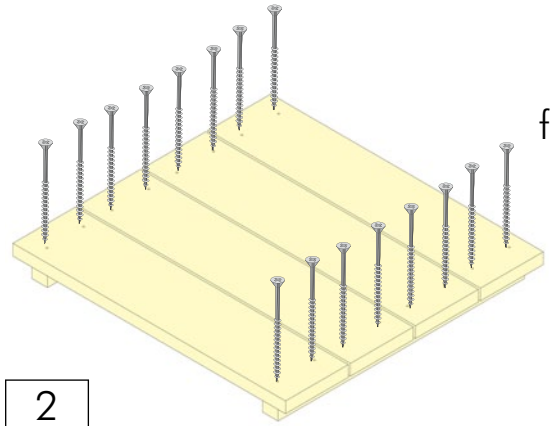
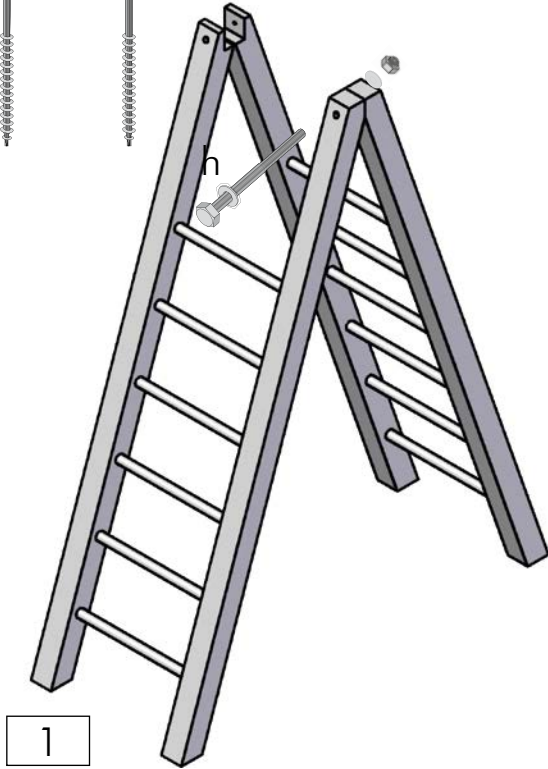
12 x C
4 x 60



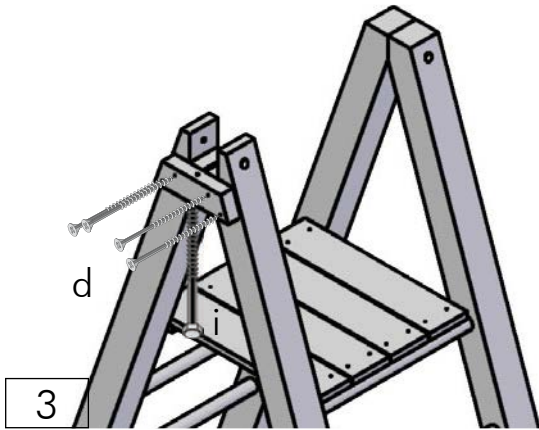
1 x i
10 x 120

16 x f
4 x 45

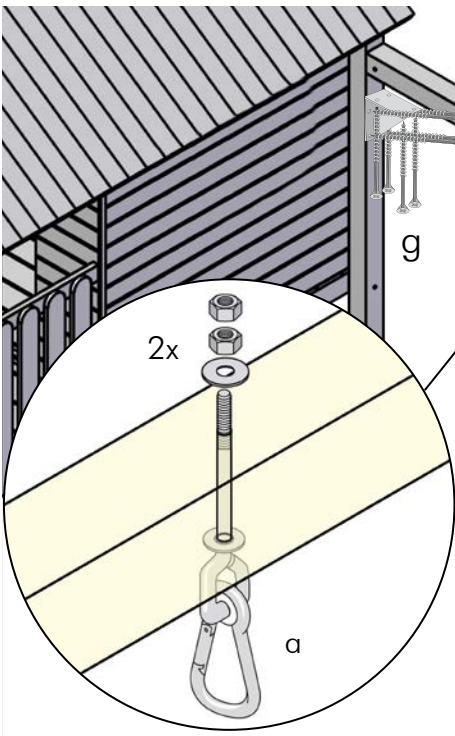
4 x d
5 x 100



2



3

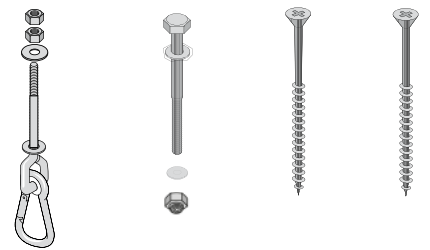


2 x j
10 x 120

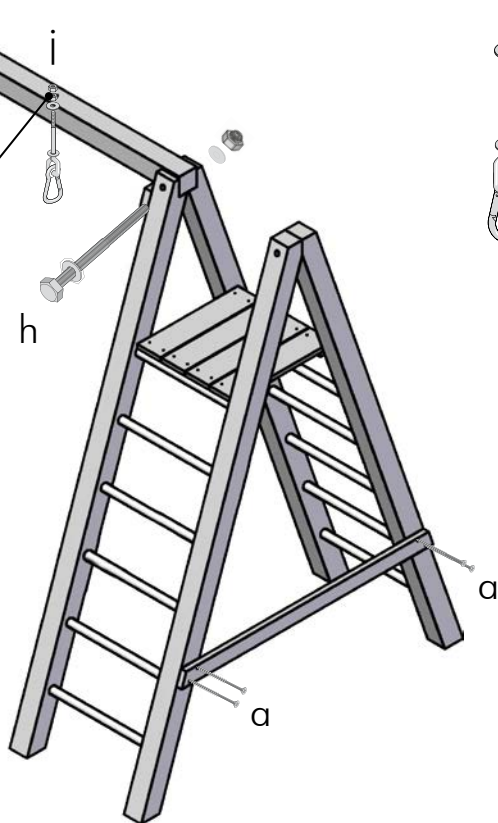
2 x h
10 x 160

8 x g
8 x 80

4 x a
5 x 80



4



2x m
2,38 lfm



50x n
2 x 20



D

Sicherheitshinweise:

Das Spielzeug ist nur für den häuslichen Gebrauch zur Benutzung im Freien durch Kinder im Alter von 3-14 Jahren bestimmt. Jährlich ist die Standfestigkeit des Hauses und die Verschraubungen zu kontrollieren und die Scharniere der Fensterläden und Türen sind zu ölen. Das Spielzeug ist im Boden z.B. mittels Einschlaghülsen (Artikel 95115500) oder Pfostenankern so zu befestigen, dass keine Stolpergefahr besteht und dass ein Umkippen oder Heben der Trägerelemente bei normalem oder vorhersehbaren falschen Gebrauch ausgeschlossen wird. Bei fehlender Standfestigkeitsprüfung besteht die Gefahr, dass sich das Spielzeug überschlagen oder anderweitig zur Gefahr werden kann. Das Spielzeug darf nicht über Beton, Asphalt oder sonstigen harten Oberflächen aufgestellt werden. Bitte die Aufbauanleitung und die Informationen zur Sicherheit als Beleg aufheben.

GB

Safety instructions:

The house is intended for the private, outside use for children of ages 3 to 14 years only. Once a year the stability of the house and the screw connections have to be controlled, and the hinges of the windows and doors need to be oiled. The house is to be fixed to the ground e.g. by means of ground anchors (article 95115500). If the house is not fixed to the ground properly, there will be the danger of tilting or even turning over. The house should not be set up above concrete, bitumen or other hard surfaces. Please keep the assembly instructions and the safety instructions as a future reference.

**Sicherheitsbereich
Safety area
Área de seguridad
Secteur de sécurité
Zona di sicurezza**

