

# **(EN) Assembly instructions**

**(DE) Montageanleitung**

**(FI) Kokoonpano-ohjeet**

**(HR) Skupština Upute**

**(FR) Notice de Montage**

**(IT) Istruzioni di Montaggio**

**(BS) Skupština Uputstvo**

**(NL) Montage Instructies**

**(CS) Montážní Návod**

**(RO) Instrucțiuni de Asamblare**

**(DA) Montagevejledning**

**(PL) Instrukcja Montażu**

**(RU) Инструкция по Монтажу**

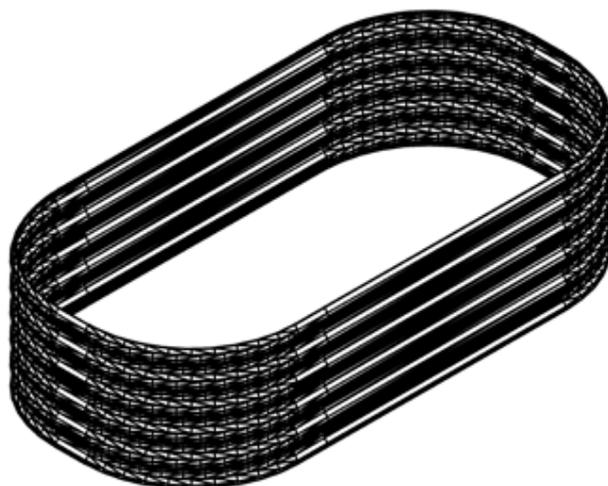
**(SV) Monteringsanvisning**

**(SL) Navodila za Montažo**

**(UK) Інструкція по монтажу**

**(NO) Montasjeveiledning**

**(HU) Szerelési útmutató**

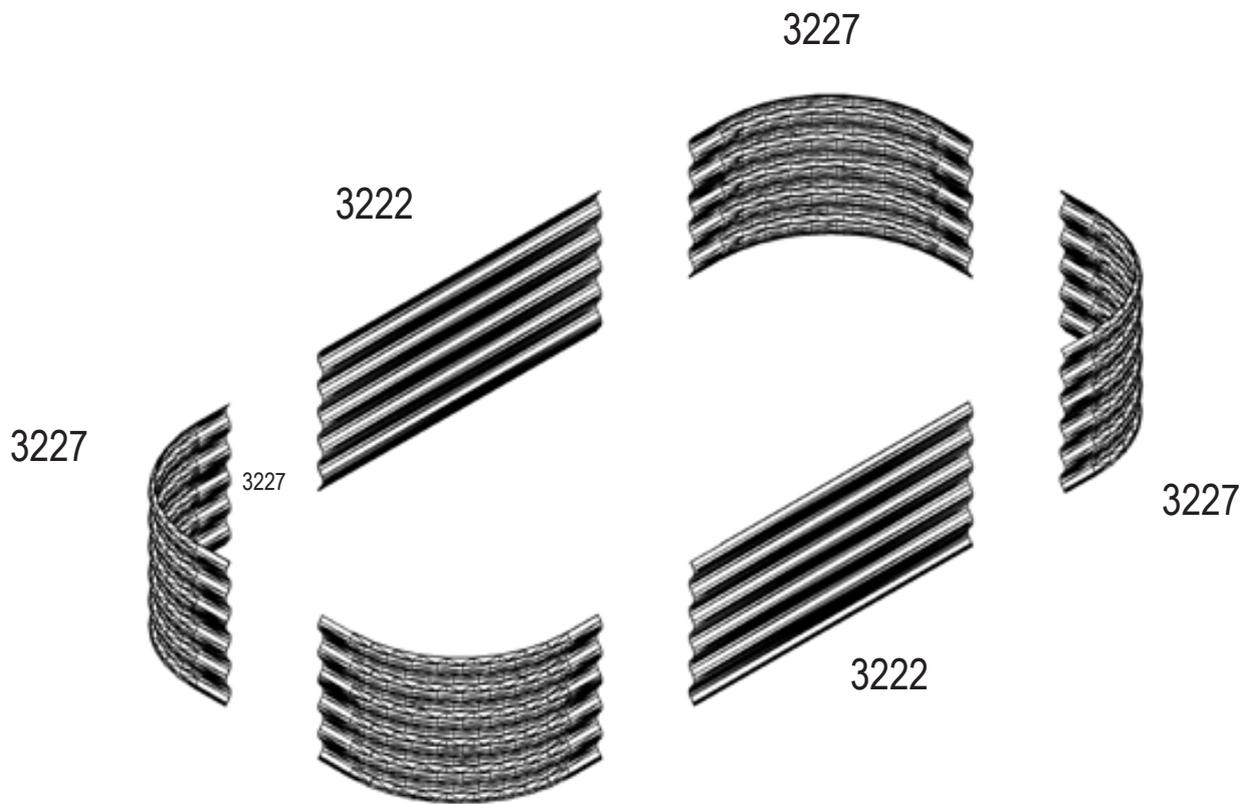


---

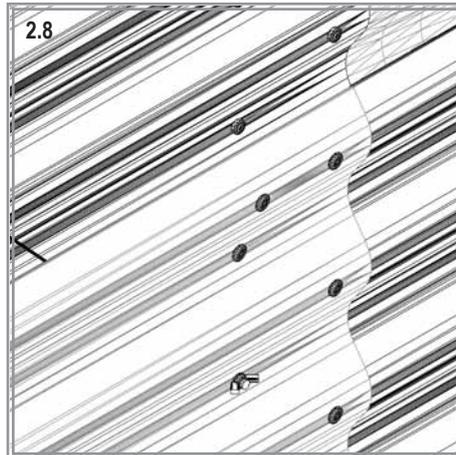
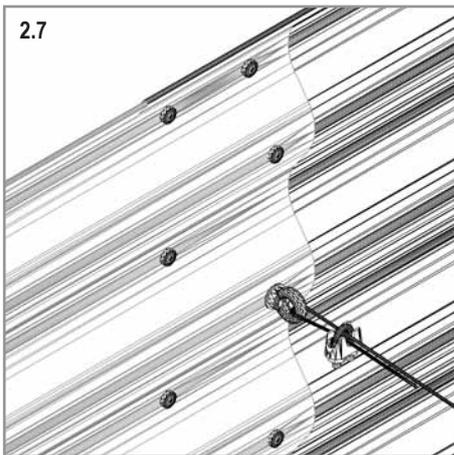
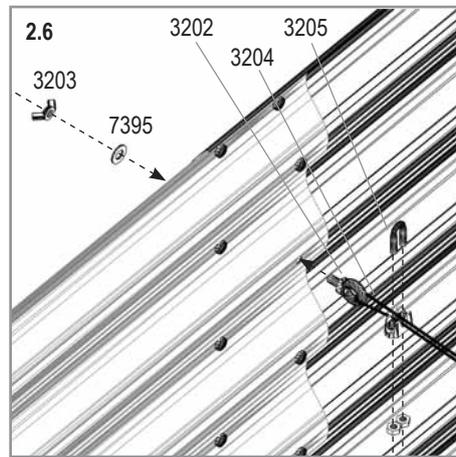
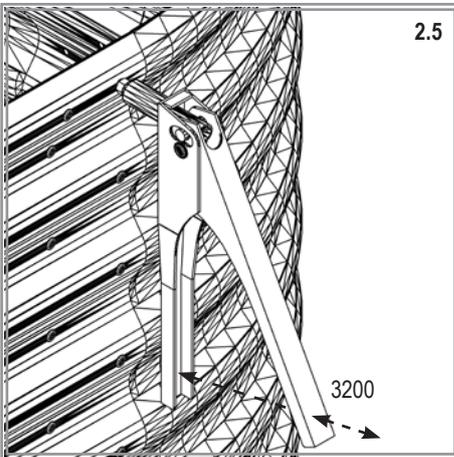
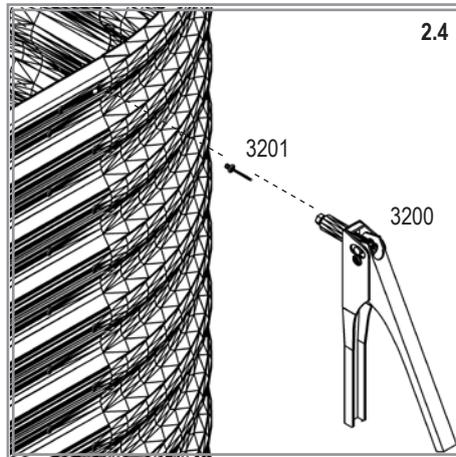
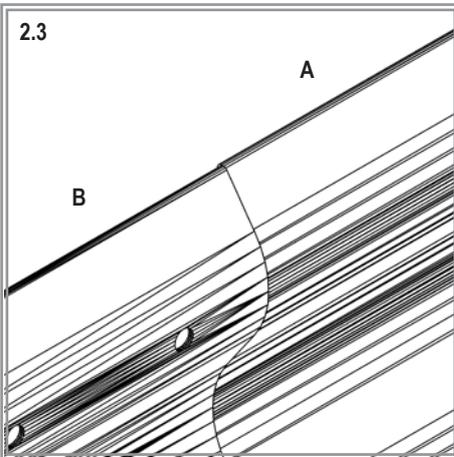
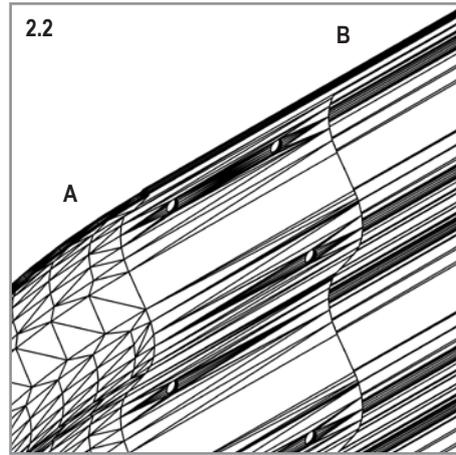
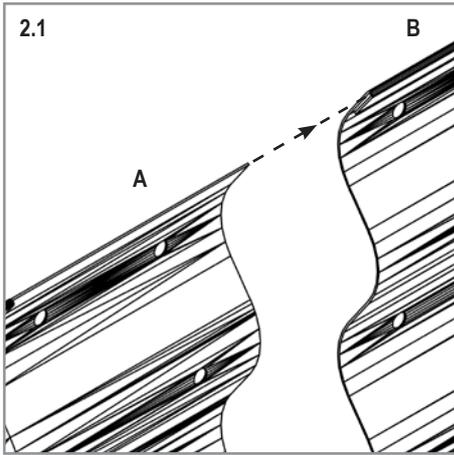
## **Hochbeet Basic**

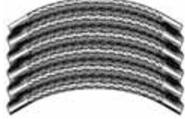
162 x 82 x 40 cm





# 2



Item No.	Part	Sect. Ref.	Size mm	Basic			
3200		2	-	1x			
3201		2	Ø5 X 6	75x			
3222		1 2	900 x 401	2x			
3227		1 2	459 x 401	4x			