

# Schaukelboot



CE



Art. Nr. GP1350

Manufacturer-No. : SE-03

T.K. CHIN COMPANY LTD., 7F, No. 227 Roosevelt Road, Sec.3, Taipei, Taiwan

Hergestellt für: J. Sedlmayr GmbH  
Hermann-Böcker-Str. 2b, 82140 Olching, Deutschland



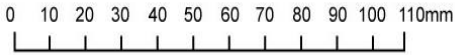
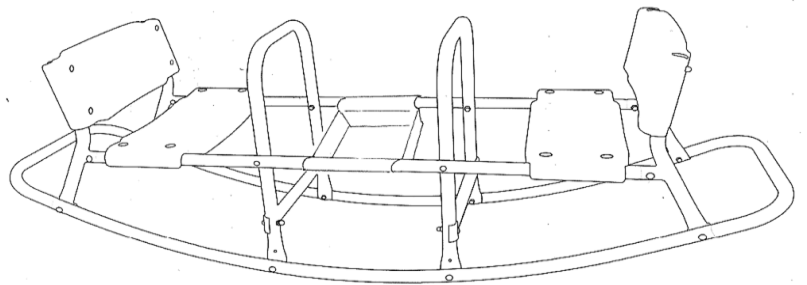
**GARTENPIRAT**  
BRINGT FREUDE IN DEN GARTEN










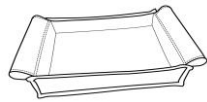





# **SICHERHEITSHINWEISE**

**Um Schäden und Unfälle an Personen und/oder an Sachen zu vermeiden, gehen Sie folgenden Anweisungen und Ratschläge nach:**

1. Lesen Sie alle Teile dieses Handbuchs sorgfältig durch und befolgen Sie die Anweisungen strikt vor Gebrauch.
2. Verwenden Sie kein anderes Zubehör als das mitgelieferte und/oder vom Hersteller angegeben.
3. Nicht für Kinder unter 3 Jahren geeignet, da Kleinteile enthalten sind und Kinder unzureichende Kraft haben.
4. Dieses Gerät muss von einem Erwachsenen zusammengebaut und geprüft werden.
5. Bitte bewahren Sie die vollständigen Anweisungen für späteres Nachschlagen auf.
6. Überprüfen Sie alle Muttern und Schrauben auf festen Sitz und ziehen Sie sie ggf. fest nach.
7. Alle Abdeckungen und Schrauben auf scharfe Kanten prüfen und bei Bedarf ersetzen.
8. Stellen Sie dieses Gerät auf einer ebenen Fläche mit einem Abstand von mindestens 2 Meter entfernt von einem Bauwerk oder von Hindernissen, wie Zaun, Garage, Haus, überhängende Äste, Wäscheleine oder elektrische Drähte.
9. Andere Personen dürfen nicht in der Schaukelweite des Gerätes stehen während dessen Betrieb.
10. Dieses Gerät NICHT auf einer betonierten, asphaltierten oder jeglicher harten Fläche installieren. Metallteile können verkratzt werden.
11. Zur Vereinfachung des Zusammenbaus lassen Sie alle Armaturen fest, bis die Montage abgeschlossen ist. Danach alles fest anziehen.
12. Beaufsichtigen Sie immer kleine Kinder beim Spielen, bis sie körperlich fit und selbstsicher sind.
13. Dieser Artikel ist nicht für Erwachsene bestimmt. Das maximale Gewicht von 2 Kindern von 70 Kg sollte nicht überschritten werden.
14. Lassen Sie Kinder NICHT auf dem Schaukelarm oder auf den Sitzen stehen und damit ein Spielelement überlasten.
15. Lassen Sie Kinder NICHT vom Gerät/ den Sitzen absteigen, bevor dieses steht.
16. Lassen Sie NICHT Kinder weite oder sackartige Kleidung (oder mit Kapuze) tragen, da sie hängen bleiben können und sich nicht selbstständig aus der Situation befreien können.
17. Lassen Sie Kinder NICHT auf diesem Gerät steigen, da es nicht dafür vorgesehen ist.
18. Überprüfen Sie den Artikel regelmäßig auf Abnutzung und Beschädigungen, bitte nicht benutzen bis alle Ersatzteile montiert sind.
19. Entfernen Sie bitte alle Verpackungen einschließlich Plastikfolie, -tüte, Karton, Palette usw. bevor ein Kind das Gerät benutzt.
20. Dieses Produkt ist nur für den Hausgebrauch und nicht für den gewerblichen Gebrauch wie in Spielcenters, Kindergärten usw. geeignet.
21. Das Missachten dieser Anweisungen kann zu Verletzungen des Benutzers führen.
22. Für Kinder von 3-10 Jahre.

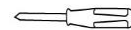
# ERSATZTEILELIST



- |   |   |  |
|---|---|--|
| <p><b>A</b> <br/>M6 35mm Bolzen (x 32)</p> | <p><b>G</b> <br/>Unteres Rohr (x 2)</p>          |  |
| <p><b>B</b> <br/>M6 55mm Bolzen (x 4)</p>  | <p><b>H</b> <br/>Obere Stange (x 2)</p>          |  |
| <p><b>C</b> <br/>M6 Scheibe (x 16)</p>     | <p><b>I</b> <br/>Seitliches Stützrohr (x 2)</p> | <p><b>M</b> <br/>Sitz (x 2), Rückenlehner (x 2)</p> |
| <p><b>D</b> <br/>Federscheibe (x 36)</p> | <p><b>J</b> <br/>Rückenstütz Sitz (x 4)</p>    | <p><b>N</b> <br/>Schaukelkasten (x 1)</p>         |
| <p><b>E</b> <br/>Hutmutter (x 36)</p>    | <p><b>K</b> <br/>Rohr Handgriff (x 2)</p>      | <p><b>O</b> <br/>Plastikverschlusskappe (x 4)</p> |
| <p><b>F</b> <br/>Schraubenschl</p>       | <p><b>L</b> <br/>Fußstütz (x 2)</p>            |  |

## BENÖTIGTES WERKZEUG

1. Philips Schraubendreher

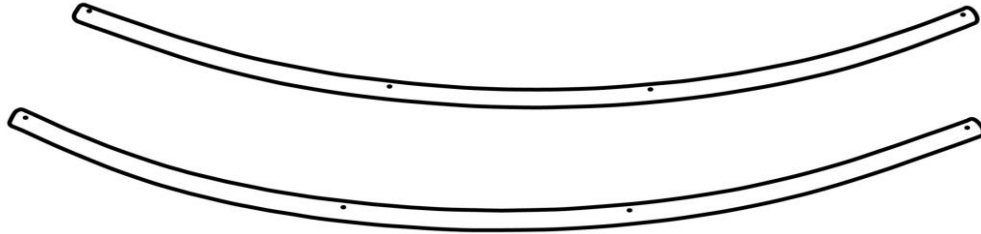


2. 10er Schraubenschlüssel



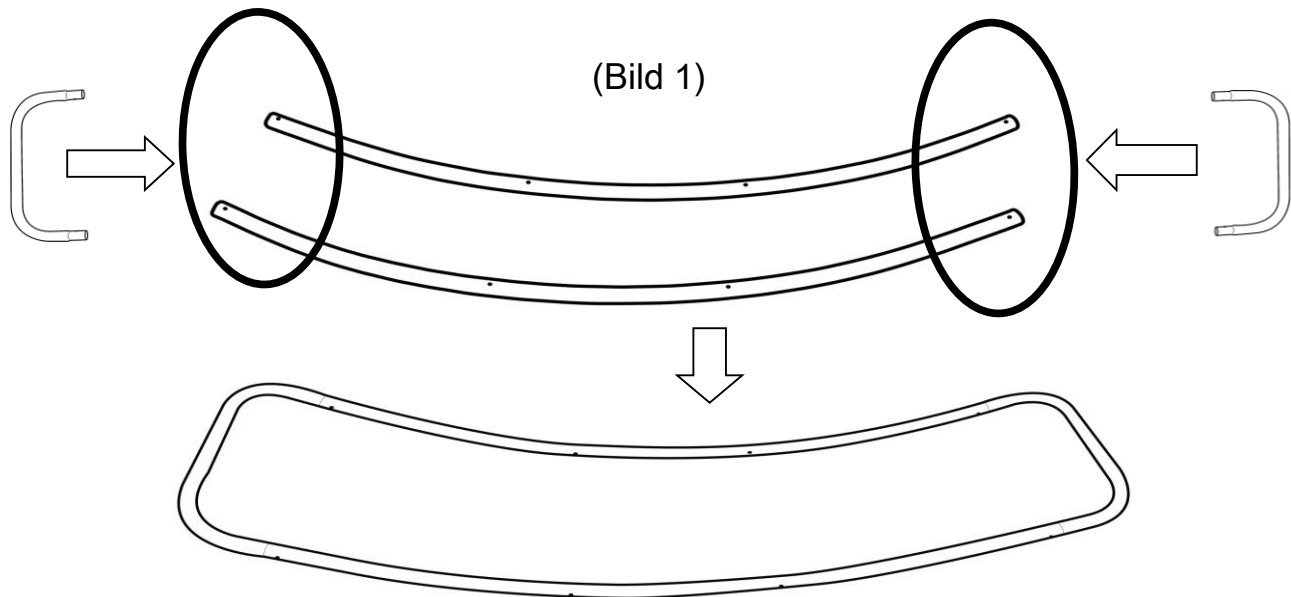
# MONTAGEANWEISUNGEN

**Schritt 1 : 2 unteres Rohr (G) parallel nebeneinander stellen**



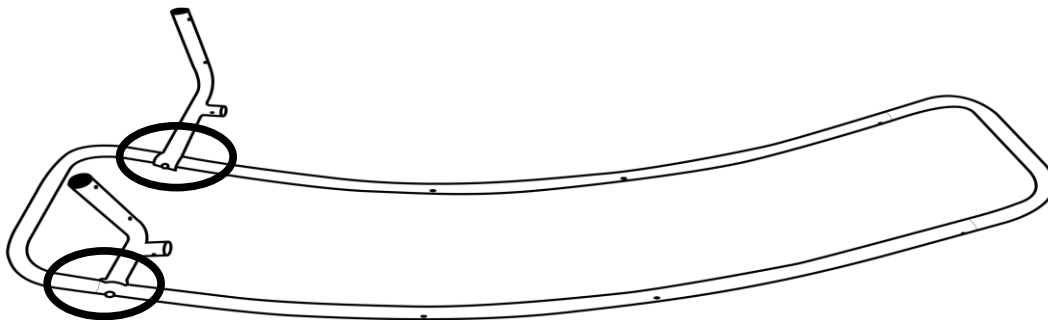
**Schritt 2 : Seitliches Stützrohr (I) in unteres Rohr (G) einsetzen**

**2-1.** Seitliches Stützrohr (I) auf beiden Seiten vom unteren Rohr (G) einsetzen. Bolzen (A) x 4 + Scheibe (C)x4 + Federscheibe (D)x 4 und Hutmutter (E)x4 benutzen (s.untere Abbildung).



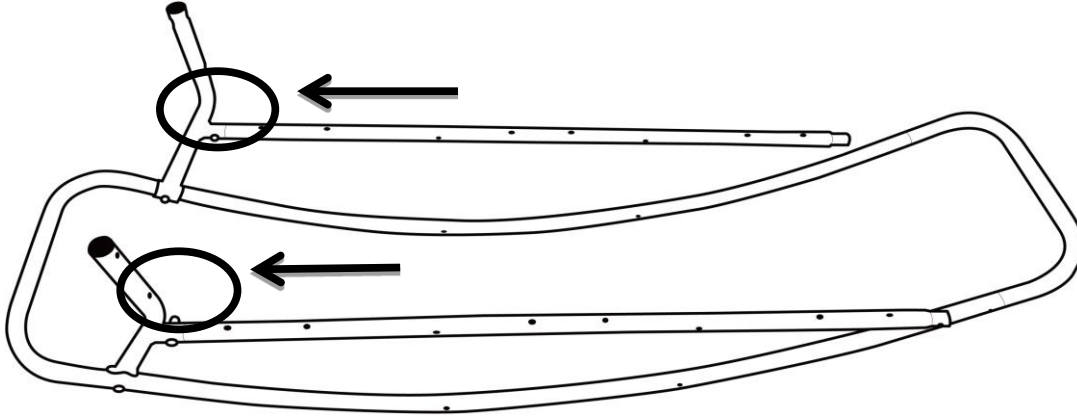
**Schritt 3: Zusammenbau Rückenstütz Rohr (J)**

**3-1.** Rückenstütz Rohr (J) mit der linken Seite vom unteren Rohr (G) befestigen. Bolzen (A) x 1 + Scheibe (C) x 1 + Federscheibe (D) x 1 und Mutterhut (E) x 1 benutzen.



## Schritt 4 : Oberes Rohr (H) mit Rückenstütz Rohr (J) verbinden

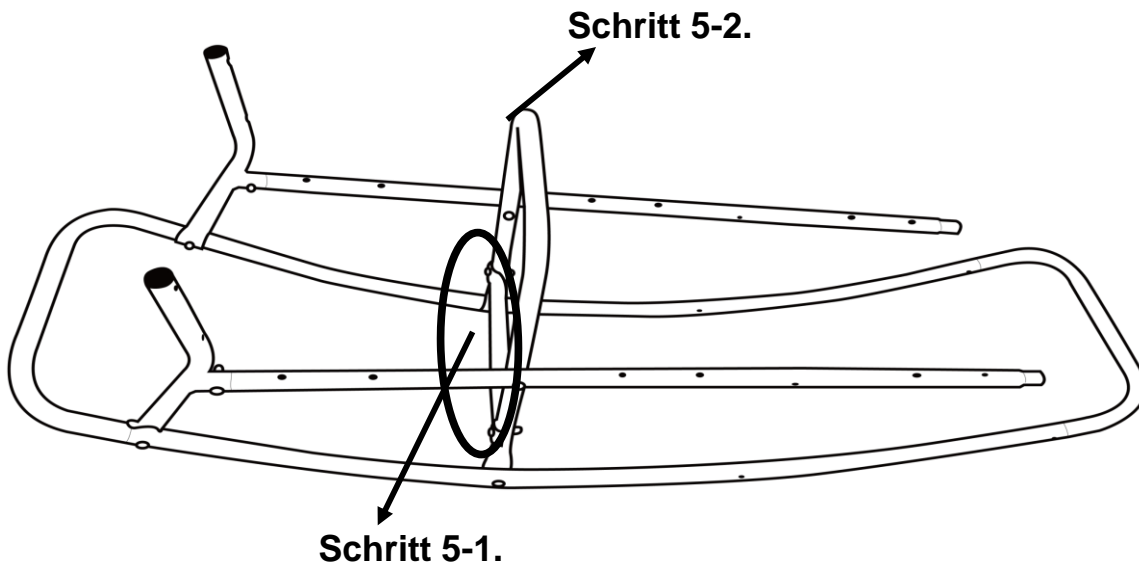
- 4-1. Rückenstütz Rohr (J) mit der linken Seite vom oberen Rohr (H) befestigen. Bolzen (A) x 1 + Scheibe (C) x 1 + Federscheibe (D) x 1 und Mutterhut (E) x 1 benutzen.



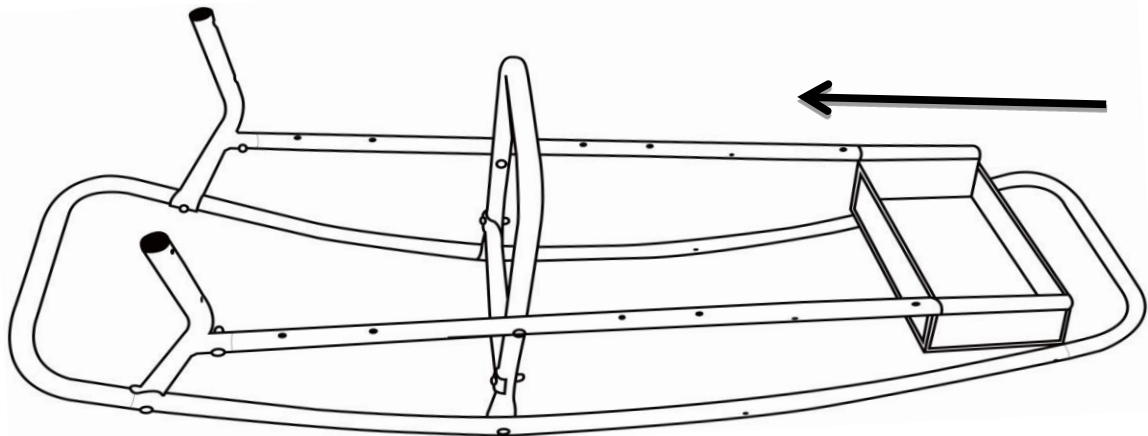
## Schritt 5 : Zusammenbau Handgriff Rohr (K) & Fußstütz (L)

- 5-1. Fußstütz (L) mit Handgriff Rohr (K) befestigen. Bolzen (A) x 2 + Federscheibe (D) x 2 and Mutterhut (E) x 2 benutzen.

- 5-2. Handgriff Rohr (K) mit unterem Rohr (G) befestigen indem Bolzen (A) x 2 + Scheibe (C) x 2 + Federscheibe (D) x 2 and Mutterhut (E) x 2. Oberes Rohr (H) mit Handgriff Rohr (K) verschliessen. Bolzen (B) x 2 + Scheibe (C) x 2 + Federscheibe (D) x 2 und Mutterhut (E) x 2 benutzen.

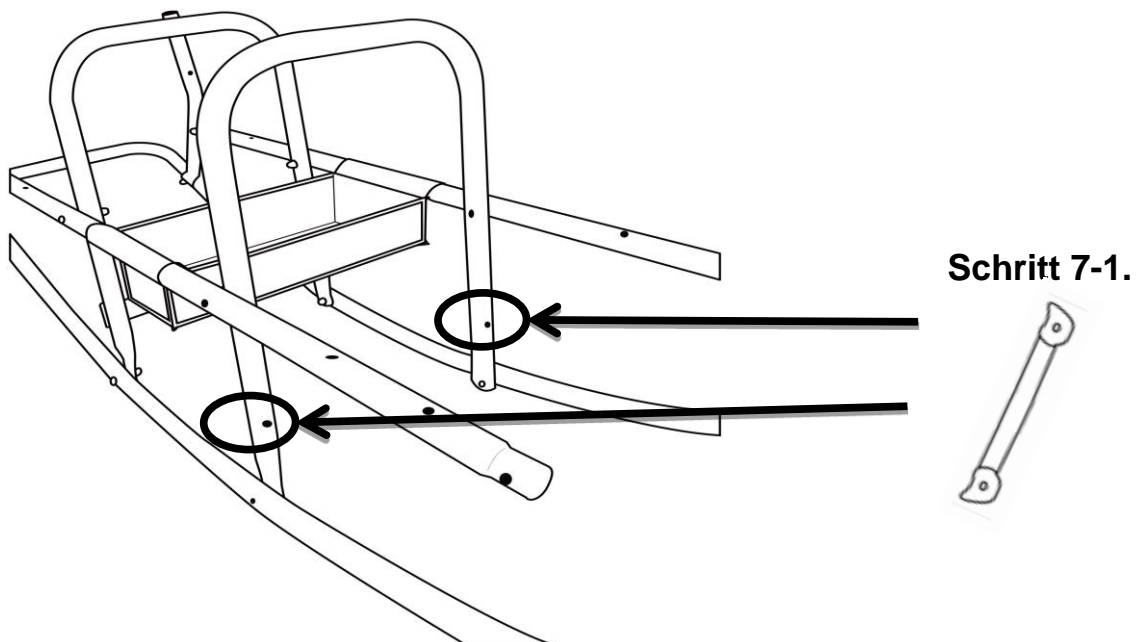


## Schritt 6 : Schaukelkasten (N) in das obere Rohr (H) einsetzen



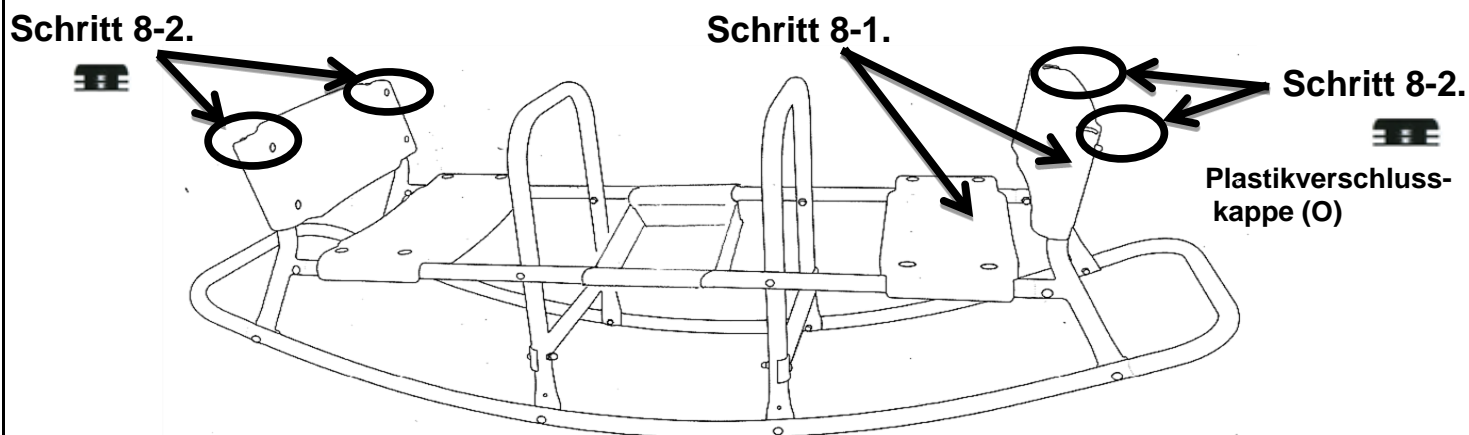
## Schritt 7 : Zusammenbau anderes Handgriff Rohr (K) & Fußstütz (L)

- 7-1.** Fußstütz (L) in Handgriff Rohr (K) einsetzen. Bolzen (A) x 2 + Federscheibe (D) x 2 und Mutterhut (E) x 2 benutzen.
- 7-2.** Zweites Handgriff Rohr (K) mit unterem Rohr (G) verschliessen. Bolzen (A) x 2 + Federscheibe (D) x 2 und Mutterhut (E) x 2 benutzen. Obere Rohr (H) einsetzen. Bolzen (B) x 2+ Scheibe (C) x 2 + Federscheibe (D) x 2 und Mutterhut (E) x 2 benutzen.



## Schritt 8 : Zusammenbau Sitz (M) x 2 und Rückenlehne (M) x 2

- 8-1.** Bolzen (A) x 16 + Federscheibe (D) x 16 und Mutterhut (E) x 16, Rückenlehner (M) x 2 mit dem Rückenstütz (J) befestigen und Sitze (M) x 2 mit dem oberen Rohr (H) befestigen.



- 8-2.** Plastikverschlusskappe (O) x 4 in das obere Teil vom Rückenstütz einsetzen (J).

## PFLEGE UND WARTUNG

1. Dieses Gerät muss von einem Erwachsenen zusammengebaut und geprüft werden.
2. Überprüfen Sie vor dem Einsatz regelmäßig alle Muttern und Schrauben auf festen Sitz und ersetzen Sie Verschleißteile. Versuchen Sie NICHT, beschädigte Teile zu reparieren.
3. Überprüfen Sie regelmäßig, dass der Sitz, das Stahlrohr und andere Teile fest angezogen sind und ersetzen Sie Verschleiß- und beschädigte Teile, wenn nötig.
4. Überprüfen Sie den Artikel regelmäßig auf Abnutzung und Beschädigungen, bitte nicht nutzen bis alle Ersatzteile montiert sind.
5. Für die Wartung ölen Sie zum Beginn jeder Saison alle metallischen Teile und regelmäßig ölen, wenn dies während der Nutzungszeit erforderlich ist.
6. Aufstellen der Sitzschaukel:
  - (a) Stellen Sie dieses Gerät auf einer ebenen Fläche mit einem Abstand von mindestens 2 Meter entfernt von einem Bauwerk oder von Hindernissen, wie Zaun, Garage, Haus, überhängende Äste, Wäscheleine oder elektrische Drähte.
  - (b) Dieses Gerät NICHT auf einer betonierten, asphaltierten oder jeglicher harten Fläche installieren, damit die Metallteile nicht verkratzen werden.
  - (c) Stellen Sie dieses Gerät an einem hellen Ort auf.
7. Sitze sollten trocken gehalten werden - nicht benutzen, wenn sie nass sind.
8. Dieser Artikel ist nicht für Erwachsene bestimmt. Das maximale Gewicht von 2 Kindern von 70 Kg sollte nicht überschritten werden.
9. Bitte bewahren Sie diese Anleitung zum späteren Nachschlagen an einem sicheren Ort auf.
10. Sauberhaltung des Gerätes erforderlich.